

New Neu

**Connector**

one-piece, 90° curved elbow IP66 polyamide 12 metric

Verschraubung

eintellig, 90° Bogenwinkel IP66 Polyamid 12 metrisch

**EBD**

PMA Ex-System



application	<ul style="list-style-type: none"> for explosion endangered areas classified as zones 1/2 and 21/22 (acc. ATEX 137)
material	<ul style="list-style-type: none"> high-grade, specially formulated polyamide 12
characteristics	<ul style="list-style-type: none"> electrostatically discharging for indoor and outdoor use extremely shock resistant easy mounting: simple conduit push-in inst. good pull-out strength values can be easily re-opened with a screwdriver very good chemical properties free of halogen and cadmium fits both conduit profiles - fine (T) and coarse (G)
specifications	ATEX directive 94/9/EC (ATEX 95) EN 1127-1, EN 50281-1-1, EN 50014, EN 50019
approval	CE 1258 Ex II 2GD EEx e II IP66 Ta=-20...+85°C SEV 05 ATEX 0105
Ingress protection	IP66 stat. / IP54 dyn.
suitable for	PMA Ex-System, conduit type ESX
colour	black

EBD

PMA Ex-System



Einsatzbereich	<ul style="list-style-type: none"> für explosionsgefährdete Bereiche der Zonen 1/2 und 21/22 (nach ATEX 137)
Material	<ul style="list-style-type: none"> hochwertiges, speziell formuliertes Polyamid 12
Eigenschaften	<ul style="list-style-type: none"> elektrostatisch ableitend für Innen- und Ausseneinsatz hervorragende Schlagfestigkeit einfachste Montage: Rohr einschieben gute Ausreisskräfte Einfache Wiederöffnung mit Schraubenzieher sehr gute chemische Eigenschaften halogen- und cadmiumfrei passend zu Rohrprofilen fein (T) und grob (G)
Spezifikationen	ATEX-Richtlinie 94/9/EG (ATEX 95) EN 1127-1, EN 50281-1-1, EN 50014, EN 50019
Zulassung	CE 1258 Ex II 2GD EEx e II IP66 Ta=-20...+85°C SEV 05 ATEX 0105
Dichtheit	IP66 stat. / IP54 dyn.
passend zu	PMA Ex-System, Wellrohrtyp ESX
Farbe	schwarz

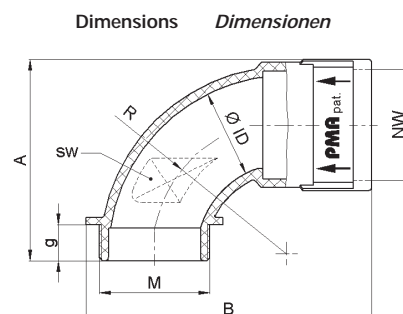
order no.	thread size	conduit size	dimensions in mm (nom.)						weight	packing unit
black	metric	NW	g	Ø ID	A	B	R	sw	kg/100 pcs	PU/pcs
Bestell-Nr.	Gewindegrösse	Rohrgrösse	Dimensionen in mm (nom.)						Gewicht	Verp.-Einheit
schwarz	metrisch	NW	g	Ø ID	A	B	R	sw	kg/100 Stk.	VE/Stk.
BEBD-M207GT	M20x1.5	17	11.0	11.0	47.5	73.0	30.5	15	1.7	20
BEBD-M257GT	M25x1.5	17	12.0	14.5	48.5	76.0	30.5	18	1.8	20
BEBD-M253GT	M25x1.5	23	12.0	15.5	57.5	83.0	38.0	21	2.4	20
BEBD-M323GT	M32x1.5	23	15.0	19.5	61.0	87.5	38.0	24	3.1	20
BEBD-M329GT	M32x1.5	29	15.0	23.0	70.5	93.0	45.0	28	3.7	10
BEBD-M409GT	M40x1.5	29	19.0	28.5	74.5	98.5	45.0	34	4.6	10
BEBD-M406GT	M40x1.5	36	19.0	29.0	85.0	121.0	53.0	36	6.4	10
BEBD-M506GT	M50x1.5	36	19.0	36.5	85.0	125.0	53.0	41	7.3	10
BEBD-M508GT	M50x1.5	48	19.0	38.5	98.5	130.0	60.0	46	10.3	10
BEBD-M638GT	M63x1.5	48	19.0	48.0	98.5	138.0	60.0	55	11.9	10

Our customer service or your local distribution partner will be pleased to help you concerning product availability and lead time
 Unser Kundendienst oder Ihre lokale PMA-Vertretung gibt Ihnen über die Artikelverfügbarkeit und Lieferzeit gerne Auskunft

For smaller connector sizes please see data sheet no. 29007 EWD 90° elbow
 Kleinere Verschraubungen finden Sie auf Datenblatt Nr. 29007 EWD 90° Winkel

Code reference	Nr.-Schlüssel
B = black colour	Farbe schwarz
E = type Ex	Ex-Typ
B = 90° curved elbow	90° Bogenwinkel
D = IP66	IP66
M = thread type	Gewindeart
25 = thread size	Gewindegrösse
7 = NW conduit	NW Rohr
GT = universal safety clip	Universal Sicherheitssperre

B E B D - M 25 7 GT





Connector one-piece, 90° curved elbow	IP66	polyamide 12	metric
Verschraubung einteilig, 90° Bogenwinkel	IP66	Polyamid 12	metrisch



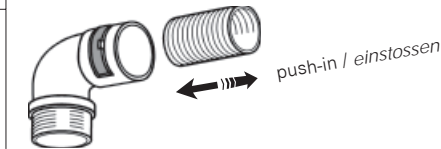
EBD
PMA Ex-System



EBD
PMA Ex-System



properties	unit	value	test method
Eigenschaften	Einheit	Wert	Prüfmethode
Mechanical properties	Mechanische Eigenschaften		
Stress-E-module	N/mm2	350	ISO 527
Tensile strength	N/mm2	35	ISO 527
Notched bar impact test	kJ/m2	9 (-30°C)	ISO 179/2-1eA
Impact strength	kJ/m2	> 7 (85°C)	EN 50014
	kJ/m2	> 7 (-20°C)	EN 50014
Thermal properties	Thermische Eigenschaften		
Temperature range (general)	°C	-50 ... +90	PMA-Norm DO 9.21-4510
Temperature range (for ATEX use)	°C	-20 ... +85	EN 50014, EN 50021
Flame properties	Brandeigenschaften		
Free of halogen and cadmium		yes ja	DIN 53474
Electrical properties	Elektrische Eigenschaften		
Specific volume resistivity	Ω cm	< 10 ⁸	DIN IEC 60093
Specific surface resistivity	Ω cm	< 10 ⁸	DIN IEC 60093
Chemical properties	Chemische Eigenschaften		
Resistance to fuels, mineral oil, fat, alkalies, common solvents, glycols, bases and weak acids		very good sehr gut	
System test	Systemprüfung		
Ingress protection: System D with cone		IP66 stat./IP54 dyn.	EN 60529 / DIN 40050 / IEC 60529
Content of delivery	Lieferumfang		
Connector with premounted clip	Verschraubung mit vormontierter Sperre		
Mounting indication	Montagehinweis		
push-in with a slight twist and pull back slightly to ensure the conduit clicks into place	Einstossmontage mit leichter Drehbewegung und anschliessend leichtem Zurückziehen damit die Hakenelemente optimal einrasten		



Assembly instructions and other relevant documents are available at www.pma.ch.

Montageanleitungen sowie weitere wichtige Informationen sind auf www.pma.ch verfügbar.

The specifications and instructions for our customers in this document reflect the product engineering level at the time of manufacturing. Please consider the valid data sheet release at a time. For questions please contact the PMA customer service. PMA AG accepts no liability for damages resulting from unprofessional installation or application or misuse for a purpose. This disclaimer also includes damages to third parties. It is the customer's responsibility to check the delivered products and immediately notify PMA AG of detected faults. It is also the customer's responsibility to test the delivered product on its applicability for the intended purpose. PMA AG will accept no liability or responsibility for their products if a product or a PMA system is combined or used together with third-party products, i.e. products from other companies than PMA AG. Jurisdiction in all legal disputes concerning product liability have the courts of the canton of Zurich/Switzerland. Swiss law applies. For more information and the newest data sheet releases go to: www.pma.ch

Die in diesem Dokument für unsere Kunden enthaltenen Angaben und Instruktionen entsprechen dem neuesten Stand unserer Technik zum Zeitpunkt der Herstellung des Produktes. Es ist der jeweils gültige Datenblattstand zu berücksichtigen. Bei Fragen wenden Sie sich bitte an den PMA-Kundendienst. Die PMA AG lehnt jede Haftung bei unsachgemässer Montage oder Verwendung sowie Zweckentfremdung des Produktes ab. Dieser Haftungsausschluss umfasst auch allfällige Driftschäden. Es obliegt dem Kunden, die gelieferte Ware zu prüfen und allfällige festgestellte Mängel sofort der PMA AG anzuzeigen. Es obliegt ferner dem Kunden, die Ware auf ihre Eignung zwecks einer spezifischen Anwendung zu überprüfen. Die PMA AG lehnt jegliche Haftung für ihre Produkte ab, wenn ein einzelnes Produkt oder ein PMA-System mit Fremdprodukten, d.h. Produkten anderer Unternehmungen kombiniert bzw. verwendet wird. Gerichtsstand für Streitigkeiten bezüglich Produkthaftung sind die Gerichte des Kantons Zurich/Schweiz. Es kommt Schweizer Recht zur Anwendung. Ergänzende Informationen und neueste Datenblätter unter: www.pma.ch